

附表十二

窄道式堆高機

試驗項目		1	2	3	4
安定度區分		前後安定度		左右安定度	
安定測試狀態		靜止	運行	靜止	
負載		負載	負載	負載	無負載
叉之升程		最高	300mm	最高	300mm
桅桿或叉之傾斜度		垂直	後傾	後傾	後傾
堆高機在平台上之位置		圖 B2 與 B6	圖 B3 與 B7	圖 B4 與 B8	圖 B5 與 B8
平台之傾斜度	未滿 5 噸	4%	18%	6%	8%
	5 噸以上	3.5%	18%	6%	
	10 噸以下				

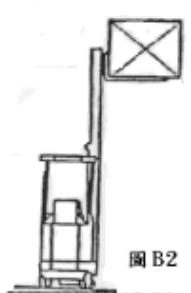


圖 B2

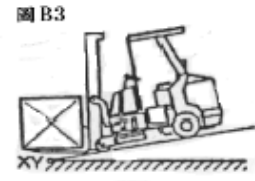


圖 B3

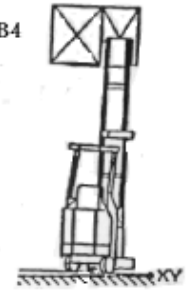


圖 B4

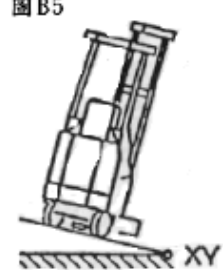


圖 B5

V：最高速度 (km/h)

X-Y：平台之傾斜軸

M-N：堆高機之左右安定度軸

A-B：堆高機之縱向中心線

(1) v=最大速度km/hr, 無負載於平滑與平坦的地面  
 AB=堆高機縱向中心平面  
 XY=測試平台旋轉軸

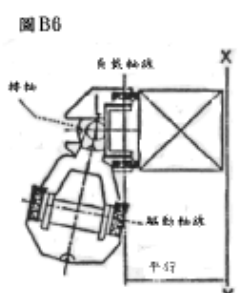


圖 B6

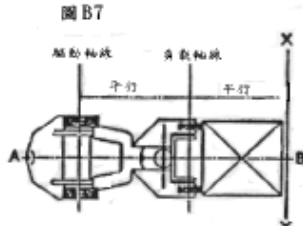


圖 B7

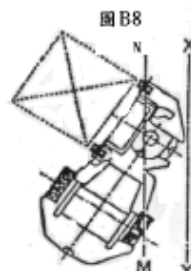


圖 B8