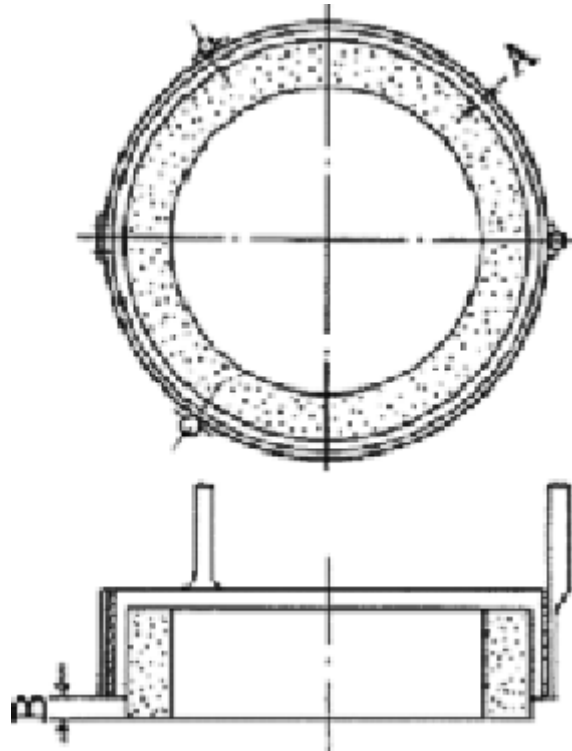




附圖九



備註：

1、對應於研磨輪直徑 (D)

A 之最大值如下：

$D \leq 205$ 時為 5

$205 < D \leq 610$ 時為 7

$D > 610$ 時為 10

(單位：毫米)

2、對應於研磨輪厚度 (T)

B 之最大值如下：

$T \leq 25$ 時為 $0.5T$

$25 < T \leq 50$ 時為 $0.4T$

$50 < T \leq 150$ 時為 $0.33T$

$T > 150$ 時為 50

(單位：毫米)