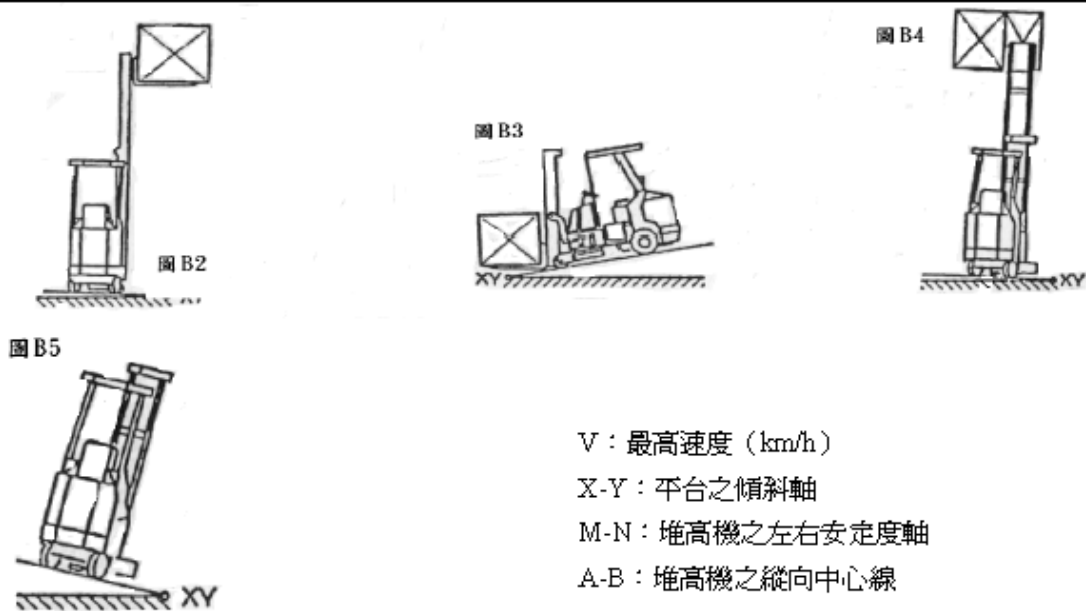




附表十二

窄道式堆高機

試驗項目	1	2	3	4	
安定度區分	前後安定度		左右安定度		
安定測試狀態	靜止	運行	靜止		
負載	負載	負載	負載 無負載	無負載	
叉之升程	最高	300mm	最高	300mm	
桅桿或叉之傾斜度	垂直	後傾	後傾	後傾	
堆高機在平台上之位置	圖 B2 與 B6	圖 B3 與 B7	圖 B4 與 B8	圖 B5 與 B8	
平台之傾斜度	未滿 5 噸	4%	18%	6% 8%	(15 + 1.4v) % (1) (最大 50%)
	5 噸以上	3.5%	18%	6%	(15 + 1.4v) % (1) (最大 40%)
	10 噸以下				



(1) V=最大速度km/hr, 無負載於平滑與平坦的地面
 AB=堆高機縱向中心平面
 XY=測試平台旋轉軸

